



国内肥料資源の利用拡大に向けた マッチングフォーラムin 中国四国

出展要項

会期：2024年9月25日（水）

会場：広島県立広島産業会館 東展示館

出展申込締切：8月9日（金）

※定員となり次第締め切らせていただきます

■本フォーラムのお問い合わせ先 ■

事務局（株式会社リベルタス・コンサルティング）
〒102-0085 東京都千代田区六番町 2-14 東越六番町ビル
☎:03-6262-1493（平日10:00～17:00）
Fax：03-6262-3040
E-mail：kokunai-hiryo@libertas.co.jp

開催概要

■名称

国内肥料資源の利用拡大に向けたマッチングフォーラム in 中国四国

■目的

我が国の農林水産業は、今まさにターニングポイントを迎えています。気候変動等による世界的な食料生産の不安定化やロシアのウクライナ侵略など、食料の安定供給リスクが高まっており、食料の安全保障の強化が国家の緊急かつ最重要課題となっています。

こうした中、農業生産に不可欠な生産資材である肥料については、化学肥料原料の海外依存度が高く、持続可能な農業生産の実現のためには、化学肥料の使用低減と併せて、国内にある資源の肥料利用の拡大を進めていく必要があります。

このため、農林水産省補助事業を活用し、下水汚泥資源や畜産堆肥などの肥料原料を供給する事業者や肥料メーカー、肥料販売事業者、それら肥料を活用する耕種農家等の幅広い関係者が一堂に会し、関係事業者同士の情報交換や連携づくりの場となる「国内肥料資源の利用拡大に向けたマッチングフォーラムin中国四国」を開催いたします。

日程・会場

会期：2024年9月25日（水）12：00～17：00（予定） ※開場11:30予定

会場：広島県立広島産業会館 東展示館（広島県広島市南区比治山本町12-18）

会場アクセス：<https://sangyoukaikan.jp/access/>

出展料：無料

入場料：無料

出展数：最大60ブース程度

日程：11:30	開場
12:00～12:15	開会・挨拶
12:15～13:10	基調講演
13:10～14:20	先進事例先による取組事例発表
14:20～	出展者数社によるショートプレゼン
16:00～16:30	農林水産省からのお知らせ
17:00	閉会

※プログラム等は状況によって変更となる場合がございます。ご了承ください。

出展のご案内

◆出展概要

各出展者には、パネル等の展示ブースが、原則1区画 割り当てられます。展示ブースには、ポスターやパネルを提示するボード（幅2700mm×高2100mm）の他、各種パンフレットやサンプル等を展示する長机1台（幅1800mm×奥行450mm）と椅子2脚をご用意いたします（p.9参照）。また、ご希望の方には展示するポスターの印刷（A1サイズ）を上限3枚まで無料で印刷して当日会場にお持ちします。

なお2区画以上の展示ブースの利用も可能（出展申込時に選択可能）ですが、応募者多数の場合はご希望に沿えないことがありますことを予めご了承ください。

◆出展料

無料

◆出展対象者

原則として、国内肥料資源の利用拡大に向けた全国推進協議会の登録会員がポスターセッションへの出展が可能です。

全国推進協議会の会員登録は下記の農水省Webサイトから登録いただけます。

https://www.maff.go.jp/j/seisan/sien/sizai/s_hiryo/kokunaishigen/zennkokusuishin.html

◆出展申込締切

2024年8月9日（金）迄

◆出展者ショートプレゼン（ピッチ発表）

- 当日、出展者様によるショートプレゼンの時間を設けております。
- ショートプレゼンでのご発表をご希望される方は、出展申込フォームにてお申込みをお願いいたします。
- ショートプレゼンのご発表は、1社あたり5分程度として、お申込み先着順にて10社程度とさせていただきます。

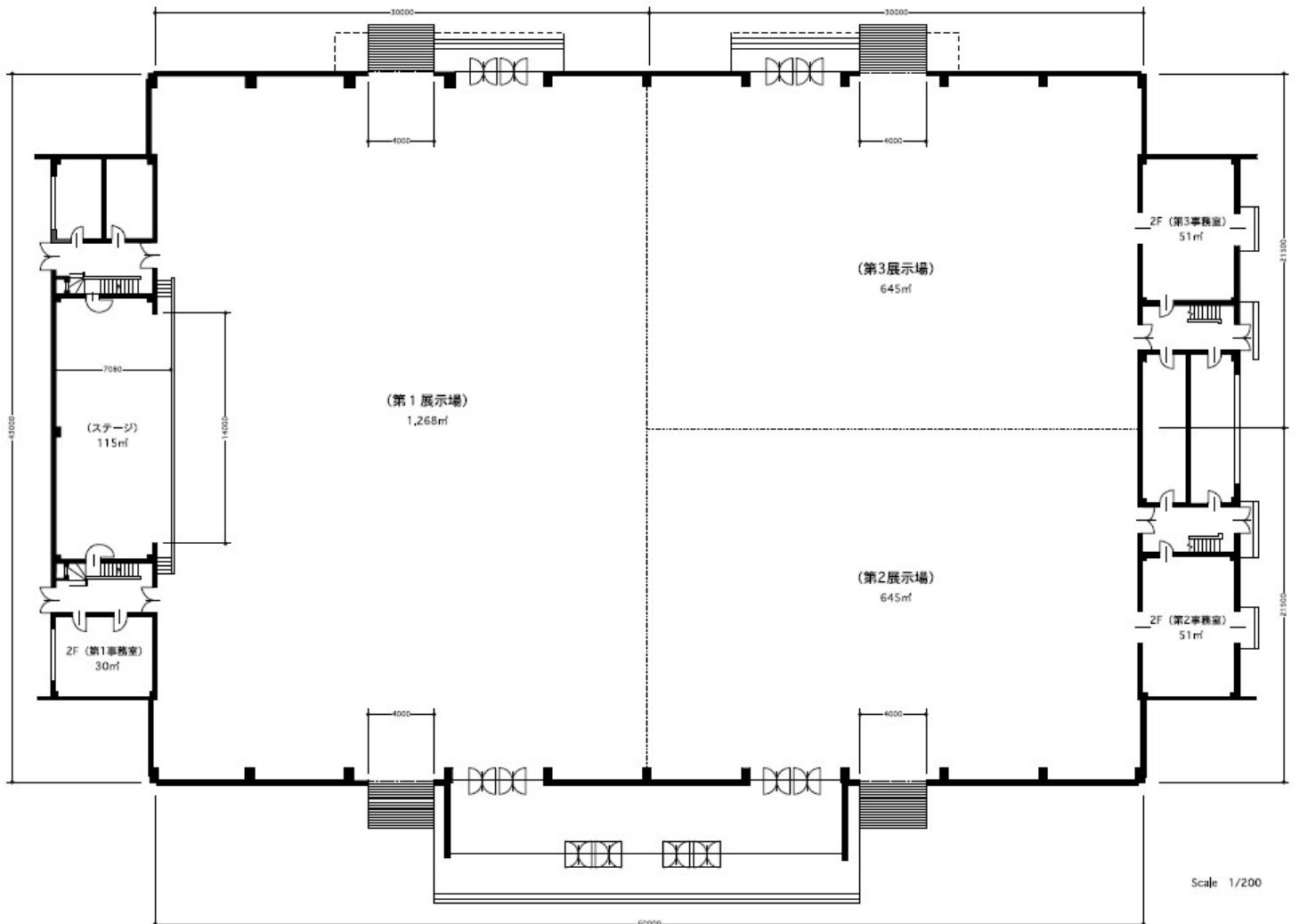
◆申込に関する注意事項

- 応募者多数の際や本イベント趣旨にそぐわない場合は出展できない場合がございます。予めご了承ください。
- 出展可否については、申込締切後に各申込者様にご連絡致します。
- 締切までにWebサイト内の「出展申込フォーム」への入力を完了し送信してください。
- 申込フォームの各項目に漏れなくご入力ください。入力漏れがあると出展不可となる場合がございます。

詳細は下記Webサイトをご確認ください。

<https://www.kokunai-hiryo.com/>

広島県立広島産業会館 東展示館施設概要

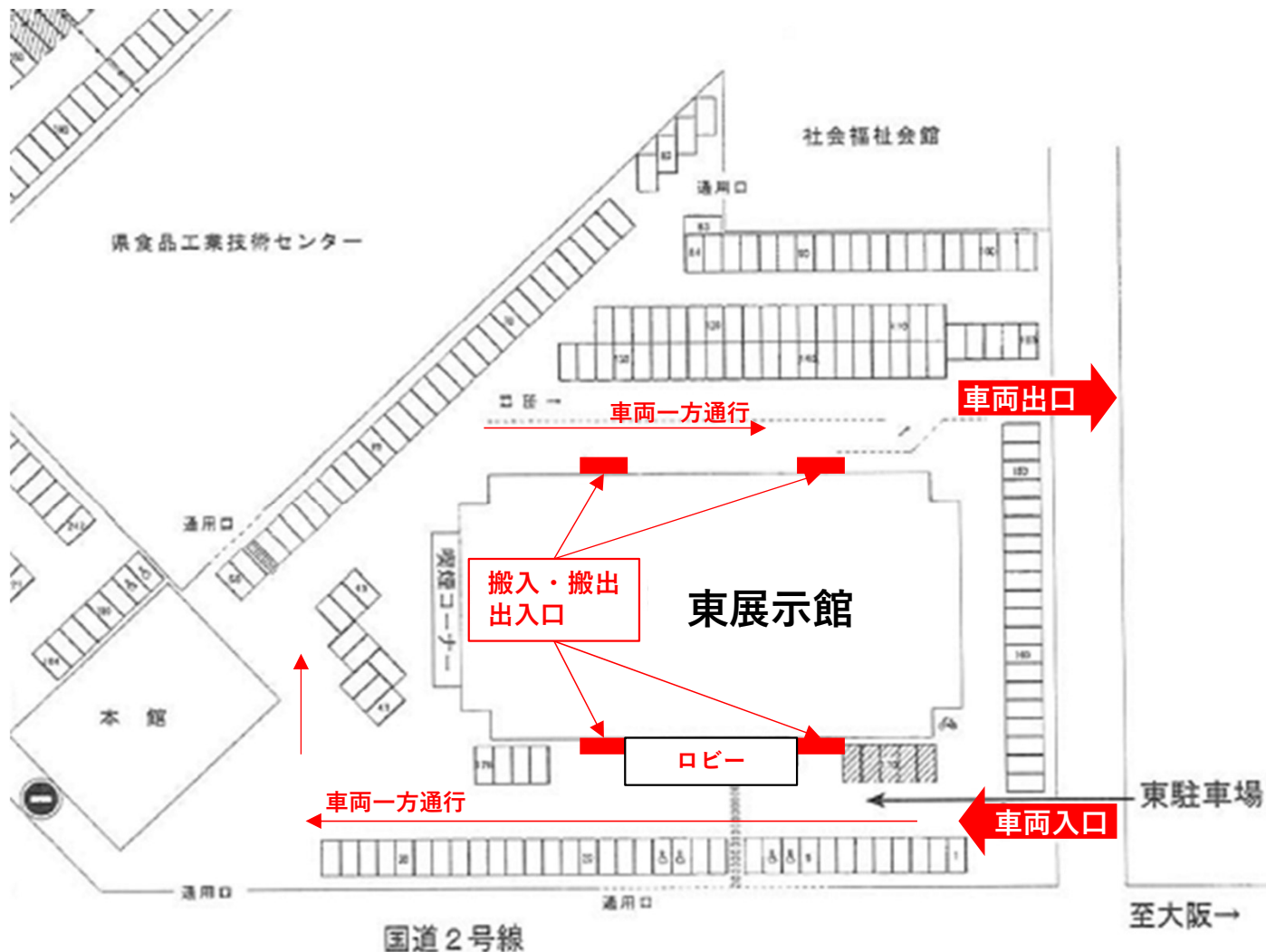


Scale 1/200

搬入出経路

車両駐車場（搬入出時の駐車、会期中の駐車にご利用いただけます）

- 東展示館の周囲にある駐車場をご利用いただけます。
- 搬入搬出の際は、「搬入・搬出出入口」または「ロビー」から館内にご入場いただけます。
- 駐車場ご利用にはご利用料金（下記）がかかります。予めご了承ください。



ご利用料金

駐車場名	料金	利用時間	駐車台数	種類
東駐車場	3時間まで、 150円/30分 3時間超は、 100円/30分 (1日の限度額1,900円)	7:30~21:30	168台 (車いす専用 4台)	平面
北駐車場		24時間	217台(平日150台) (車いす専用 2台)	平面
西館地下駐車場		7:00~23:00	67台 (車いす専用 3台)	地下(車高制限2m)

※展示場利用時間に合わせて、東駐車場利用時間も変わります。

9月24日スケジュール（事務局設営）

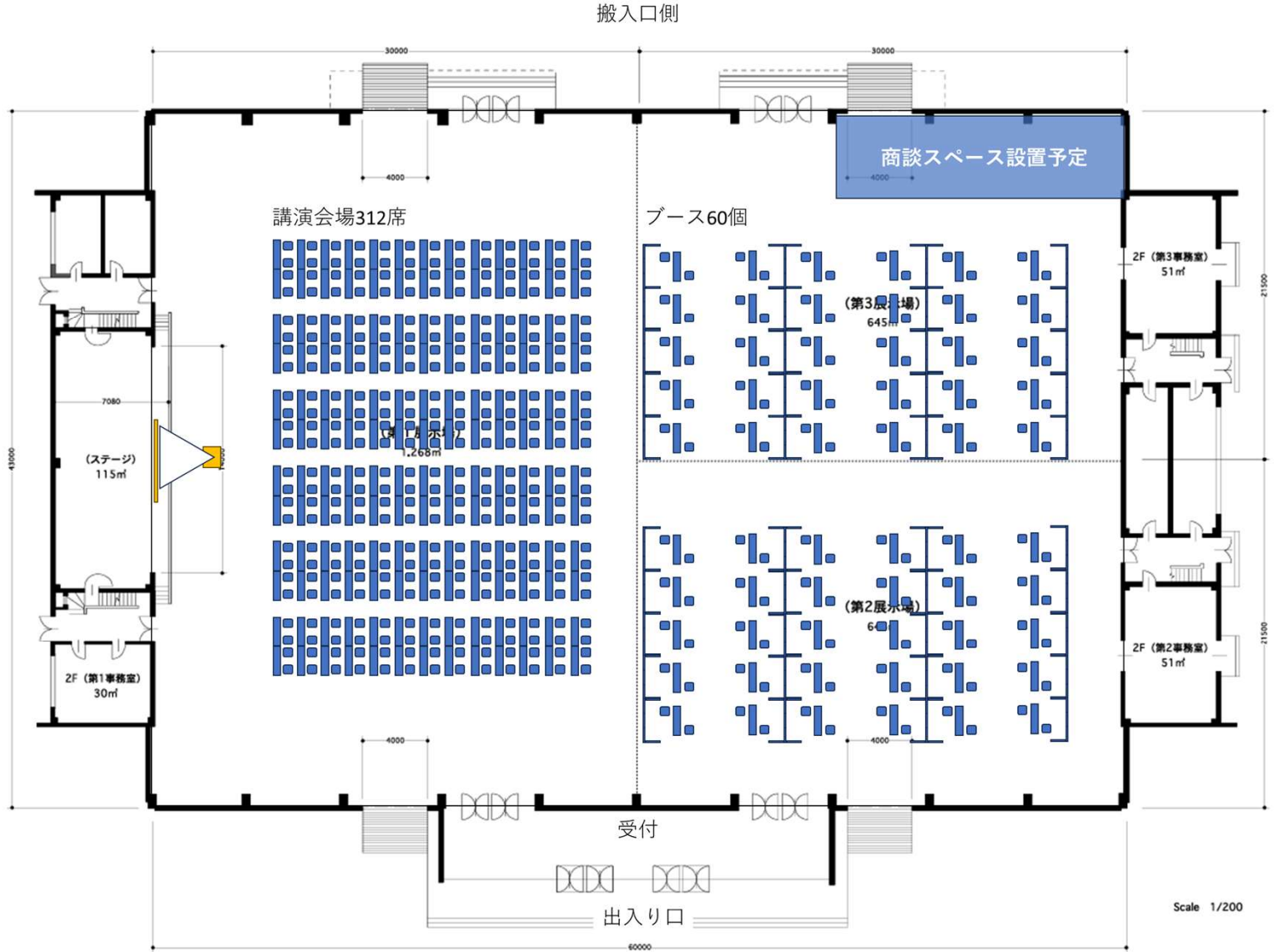
9月24日（火）	
7:00	シンポジウム会場
30	
8:00	
30	
9:00	
30	
10:00	
30	
11:00	
30	
12:00	
30	
13:00	
30	
14:00	
30	
15:00	
30	事務局ブース設営・電気工事等
16:00	
30	
17:00	
30	
18:00	
30	
19:00	

9月25日スケジュール（出展者設営～本番～撤去）

9月25日（水）	
7:00	シンポジウム会場
30	
8:00	ポスターセッション会場
30	
9:00	事務局準備
30	
10:00	▼9:30～ポスター出展者入場可能 ポスター出展者 設営準備
30	
11:00	
30	
11:30 開場（来場者入場）	
12:00	12:00～12:15 開会・挨拶
30	12:30～17:00 ポスター展示（随時） 出展者・来場者 自由交流
13:00	12:15～13:10 基調講演
30	
14:00	13:10～14:20 先進事例先による取組事例発表
30	
15:00	14:20～ 出展者数社によるショートプレゼン
30	
16:00	16:00～16:30 農林水産省からのお知らせ
30	
17:00	17:00 閉会
30	ポスター出展者 片付け～退館
18:00	
30	事務局撤去作業
19:00	
30	
20:00	20:00 完全退館

会場レイアウト

出展者数等によってレイアウトが変更となる可能性があります。予めご了承ください。
出展締切後に確定版のレイアウトをご案内いたします。



展示ブースについて

基本出展ブース

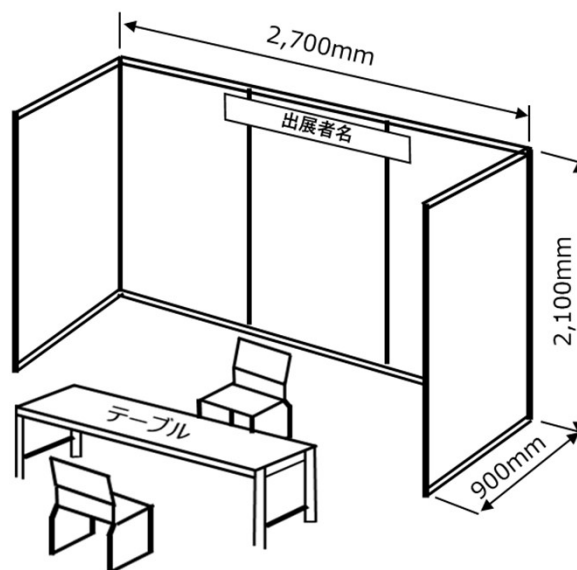
■ブース内に含まれるもの

- 展示ボード：幅2700mm×高2100mm
- 隣接ブースとの間仕切り：幅900mm×高2100mm
- 長机（1台）：幅1800mm×奥450mm
- 椅子（2脚）
- 社名版（事務局にて作成いたします）
- 電源コンセント

展示ポスターを事務局にて無料で印刷して当日会場にお届けします。（A1サイズ、上限3枚まで）
ポスター印刷を希望される方は、以下のメールアドレスまで、印刷用データをご送付ください。

メール：kokunai-hiryo@libertas.co.jp
期日：令和6年9月11日（水）まで

■展示ボードにポスター等を設置するための文具は事務局にて用意しております。



商品展示（オンライン併用可）ブース ※出展数5社まで（原則先着順）

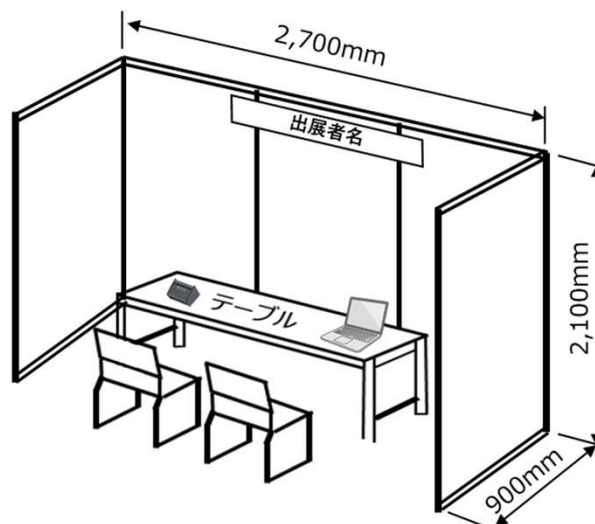
当日会場での参加ができないけれども展示等をご希望される方のためのブースを用意いたします。展示品は、宅配便等で会場にご送付いただければ事務局にて設営し、終了後に返送いたします。発送に関しては次ページ【●宅配便による搬入】をご確認ください。なお終了後の返送の際には着払い伝票にて発送いたします。予めご了承ください。
またご希望される方は、事務局が用意するPCに商品案内等の動画を流したり、当日リモートで会場とつないだりすることも可能です。詳細は出展決定連絡後に事務局にご相談ください。

■ブース内に含まれるもの

- 展示ボード：幅2700mm×高2100mm
- 隣接ブースとの間仕切り：幅900mm×高2100mm
- 長机（1台）：幅1800mm×奥450mm
- 椅子（2脚）
- 社名版（事務局にて作成いたします）
- ノートPC
- 貴名受け（名刺入れ）
- 電源コンセント

展示ポスターを事務局にて無料で印刷して当日会場にお届けします。（A1サイズ、上限3枚まで）
ポスター印刷を希望される方は、以下のメールアドレスまで、印刷用データをご送付ください。

メール：kokunai-hiryo@libertas.co.jp
期日：令和6年9月11日（水）まで



搬入について

●事務局の会場設営日程

9月24日(火)13:00～17:00まで展示ブースの設営等を行います。出展者様のご入場はできません。

●各出展者様の搬入

9月25日(水)9:30から各出展者様はホールにご入場できます。

開場時刻(11:30)までに設営が完了するようお願いいたします。

ポスター等を展示ボードに貼り付けるための文具等は事務局にて用意いたします。

※会場内にクロークはございません。搬入物品の梱包資材等は、出展者の責任において保管から搬入出まで行ってください。

●展示品・ポスター等の搬入方法について

展示品・ポスター等の搬入方法については以下の方法でお願いします。

- ①持参 会場まで徒歩で持参
- ②車両による搬入 下記「車両により搬入される方へ」をご確認下さい。
- ③宅配便等利用 下記「宅配便による搬入」をご確認下さい。

●車両により搬入される方へ

駐車場をご利用ください。(p.5参照)

●宅配便による搬入

宅配便の受取可能な時間は下記の通りです。いずれかの日時をご指定下さい。

必ず到着日時間指定で発送をお願いいたします。時間に余裕をもって出荷してください。

◆9月24日(火)13時～16時の間

◆9月25日(水)9時～12時の間

※運送会社の状況等により遅れが生じることもございますので、可能な限り【9/24着】にてご手配ください。

宅配便等の送付状は下記をご参照ください。ブース番号は出展確定連絡後にご連絡致します。

到着した荷物は、事務局が代理で受け取ります。

着払いで発送された荷物の受け取りは事務局では対応出来ませんので、9/25の午前指定にして出展者様が直接受け取りとお支払いをお願いいたします。

※宅配便送り状記入見本

発送先住所	〒732-0816 広島市南区比治山本町12-18 広島県立広島産業会館 東展示館 気付
宛先	出展者名、ご担当者名
電話番号	出展者様の電話番号
備考欄	9/25開催 「国内肥料資源の利用拡大に向けたマッチングフォーラム in 中国四国」 ブース番号●●
着日指定	9月24日(火)13時～16時必着 または 9月25日(水)9時～12時必着

搬出について

●展示品・ポスター等の搬出時間

展示品等の片付け及び搬出作業は9月25日(水)17時閉会後に開始してください。

●展示品・ポスター等の搬出方法について

展示品・ポスター等の搬入方法については以下の方法をお願いします。
事務局で印刷した展示ポスターはお持ち帰りください。

- ①持参 会場から徒歩でお持ち帰り
- ②車両による搬出 下記「車両により搬出される方へ」をご確認下さい。
- ③宅配便等利用 下記「宅配便による搬出」をご確認下さい。

●車両により搬出される方へ

駐車場をご利用ください。(p.5参照)

●宅配便による搬出(予定)

閉会后17時から臨時の宅配便受付をご案内する予定です。
着払い伝票のみ受付可能です。(着払い伝票は事務局にてご用意いたします)
なお、到着日時の指定はできませんので、予めご了承ください。

下記の項目は厳守して頂く注意事項です

●裸火の使用は原則禁止

裸火とは気体、固体燃料を使用する火気器具などで、炎・火花を発生させるもの、または発熱部を外部に露出するものをいいます

● 次の危険物品の持ち込みは禁止

第1石油類(ガソリン・シンナー類)、アルコール類、第2石油類(灯油、軽油類)
第3石油類(重油、マシン油、潤滑油類)、第4石油類(スピンドル油、ギヤー油、潤滑油、
作動油類) 動植物油類(食用油)、指定可燃物(大量マッチ、セルロイド類、ローソク、
印刷機などのインク、洗浄液類、火薬等)、可燃性ガス(アセチレン、水素、ブタン、
プロパン、ベンゼン、アンモニア) 火薬類(がん具煙火、爆薬)、アロマオイル
水素関連機器

● 出展物の保護

事務局では搬入出期間を含めて、期間中防火・盗難の防止及び安全の確保にあたりますが
出展者が火災・盗難により被った損害について責任は一切負いかねます。

小間内出展物の保護・管理に付いては出展者が各自行ってください。

展示物に関しては出展者が個別に保険を掛けることをお勧めします。

● 事故防止及び責任

出展者は、出展物の搬入出・展示・実演・撤去に際して安全に務め、事故発生の防止に
務めてください。事務局は、出展者が行う作業において必要が認められた際は、事故発生
防止のための処置を命じ、またはその作業の制限もしくは中止を求める場合があります。

● 会場内音量制限

マイク・BGM・ビデオ機器などを使用される出展者は、近隣の小間への配慮をお願いし
ます。音量は60デシベル以下をおまもりください。

近隣出展者からクレームのあった場合は、事務局の指示に従い、直ちに音量を下げて
ください。